



M6 U-bolts

Fig 26
Standard finish: galvanised

NS	P	R	L	C	S	d	Max Recom Load	Mass 10 Off
6	16,5	5	23	15	13	M6	115	0,15
8	20	7	30	23	17	M6	115	0,17
10	24	9	34	25	17	M6	115	0,19
15	28	11	38	27	17	M6	115	0,21
20	34	14	44	30	17	M6	115	0,23
25	42	18	52	34	17	M6	115	0,27
32	50	22	60	38	17	M6	115	0,3
40	56	25	66	41	17	M6	115	0,33
50	68	31	78	47	17	M6	115	0,38

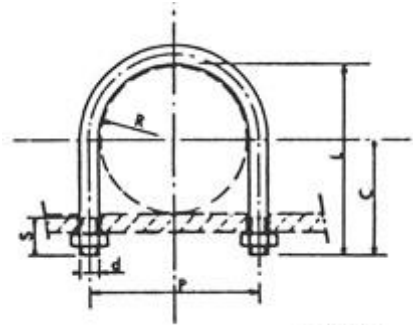


FIG. 26