



Medium to Heavy Weight Pipehanger

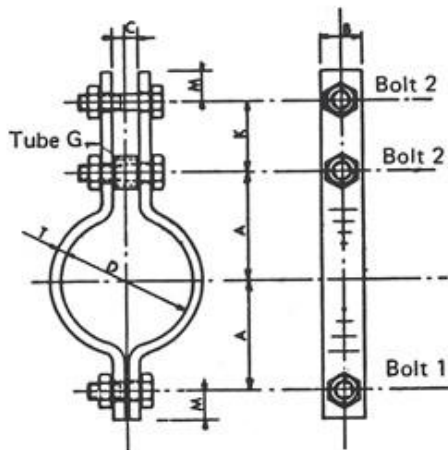


FIG. 6B

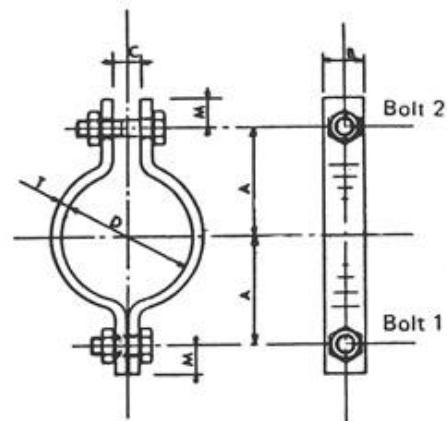


FIG. 6A

Fig 6 A & B

Type A is for non-insulated pipes, or for hot insulated pipes where the insulation does not extend beyond the bolt circle.

Type B is for insulated pipes.

Standard finish: black

NS	D	A	K	C	M	B	T	Bolt 1	Bolt 2	G		Max Recom Load	Mass 10 off	
										OD	t		A	B
15	22	31	75	11	16	30	5	M10x25	M10x40	16	2	450	3	5,2
20	27	34	75	11	16	30	5	M10x25	M10x40	16	2	450	3,2	5,4
25	34	39	75	11	16	30	6	M10x25	M10x40	16	2	450	3,8	6,4
32	43	44	75	11	16	30	6	M10x25	M10x40	16	2	450	4,2	6,8
40	49	48	75	11	16	30	6	M10x25	M10x40	16	2	450	4,5	7,1
50	60	53	75	11	16	30	6	M10x25	M10x40	16	2	450	4,9	7,5
65	76	65	80	13	17	30	6	M12x30	M12x40	20	2	450	5,9	9
80	89	71	80	13	17	30	6	M12x30	M12x40	20	2	450	6,6	9,7
90	102	77	80	13	17	30	6	M12x30	M12x40	20	2	450	7,2	10,3
100	114	95	100	17	25	40	8	M16x40	M16x55	25	2	700	15,7	22,5
125	141	110	100	17	25	40	8	M16x40	M16x55	25	2	700	17,8	24,6
150	168	125	100	17	25	40	8	M16x40	M16x55	25	2	700	19,9	26,7
200	219	160	110	22	30	50	10	M20x50	M20x75	32	2	900	40,1	52,1
250	273	185	110	22	30	50	12	M20x50	M20x75	32	2	1000	55,2	69
300	324	210	110	22	30	50	12	M20x50	M20x75	32	2	1000	62,8	76,6
350	355	240	150	26	35	65	12	M24x50	M24x75	40	2,5	1150	90,2	114
400	406	265	150	26	35	65	12	M24x50	M24x75	40	2,5	1150	100	124
450	457	290	150	26	35	65	12	M24x50	M24x75	40	2,5	1150	110	134
500	508	315	150	26	35	65	12	M24x50	M24x75	40	2,5	1150	120	143
550	559	340	150	26	35	65	12	M24x50	M24x75	40	2,5	1150	129	153
600	609	365	150	26	35	65	12	M24x50	M24x75	40	2,5	1150	139	163
700	711	416	150	26	35	65	12	M24x50	M24x75	40	2,5	1150	159	183
800	813	467	150	26	35	65	12	M24x50	M24x75	40	2,5	1150	178	202
900	915	518	150	26	35	65	12	M24x50	M24x75	40	2,5	1150	198	222
1000	1016	569	150	26	35	65	12	M24x50	M24x75	40	2,5	1150	217	241