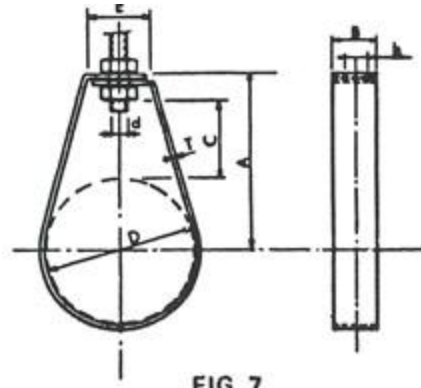




Light-weight pipe strap

Fig 7
Finish: black or galvanised



NS	D	A	B	C	E	T	h	d	Max Recom Load	Mass 10 off
15	21,4	44	25	21	33	1,6	12	M10	280	0,54
20	27	47	25	21	33	1,6	12	M10	280	0,59
25	34,1	55	25	25	33	1,6	12	M10	280	0,7
32	42,8	59	25	25	33	1,6	12	M10	280	0,79
40	48,4	67	25	30	33	1,6	12	M10	280	0,8-1
50	60,3	86	25	40	33	3	12	M10	360	1,9
65	76,2	86	25	30	35	3	14	M12	440	2,05
80	89	90	25	28	35	3	14	M12	440	2,30
100	114,3	103	25	28	35	3	14	M12	440	2,711
125	139,7	131	25	43	35	3	14	M12	440	3,24
150	165	154	30	46	42	4	18	M16	570	6,3
200	219	180	38	40	46	4	22	M20	820	9,8



Purlinclip

Fig 46
Black or galvanised

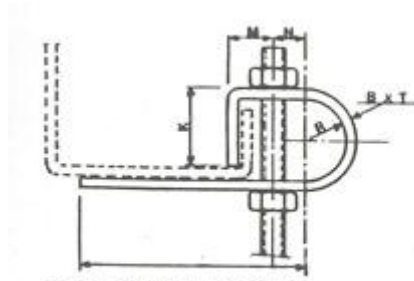


Fig 46 PURLINCLIP

Rod	A	B	T	R	K	M	N	Wght 10 off
M8/10	80	25	2,5	12,5	23	13	20	0,8
M12	90	40	2,5	14	28	16	20	1,37



Heavy weight Pipehanger, steel pipes

Fig 4

Lightweight pipehanger which fits standard steel pipes. This hanger is used extensively on insulated pipes, around insulation and wooden insulation rings. Standard finish: galvanised.

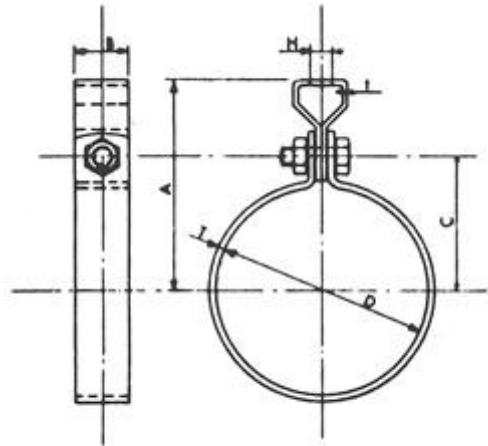


FIG. 4

NS	D	A	B	C	H	T	t	Bolt	Max Recom Load	Mass 10 off
15	21,4	64	25	24	1	10	1,6	M6x20	115	0,82
20	27	66	25	26	1	10	1,6	M6x20	115	0,84
25	34,1	70	25	30	1	10	1,6	M6x20	115	0,88
32	42,8	75	25	35	1,2	10	1,6	M6x20	115	1,02
40	48,4	79	25	39	1,2	10	1,6	M6x20	115	1,05
50	60,3	86	25	46	1,6	10	1,6	M6x20	115	1,31
65	76,2	106	32	62	1,6	13	2	M8	115	2
80	89	113	32	69	1,6	13	2	M8	115	2,2
90	101,6	119	32	75	1,6	13	2	M8	115	2,4
100	114,3	125	32	81	2	13	2	M8	150	2,9
110	127	132	32	88	2	13	2	M8	150	3,4
125	139,7	138	32	94	2	13	2	M8	150	3,8
150	165	186	38	113	2,5	17	3	M12	300	7
175	190,5	199	38	126	2,5	17	3	M12	300	7,6
200	216	212	38	139	3	17	3	M12	300	9
225	241,3	225	38	152	3	17	3	M12	300	10,1
250	266,7	237	50	164	3	17	3	M12	300	14,5
300	317,5	263	50	190	3	17	3	M12	300	16,4
350	356	282	50	209	3	17	3	M12	300	17,8
400	406	307	50	234	3	17	3	M12	300	19,8
450	457	332	50	259	3	17	3	M12	300	21,8
500	508	358	50	285	3	17	3	M12	300	23,8



Lightweight Pipehanger, plastic pipes

Fig 4P

Lightweight pipehanger which fits standard plastic pipes. Standard finish: galvanised.

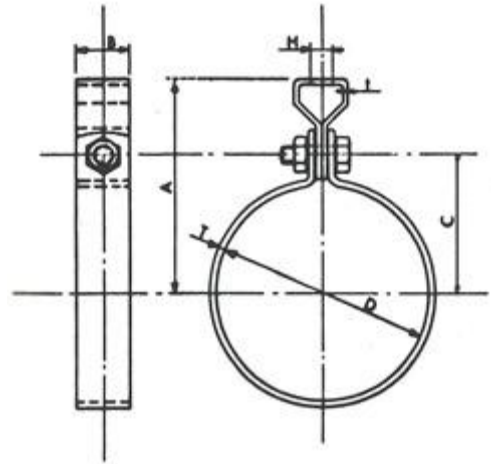


FIG. 4P

Pipe OD	D	A	B	C	H	T	t	Bolt	Max Recom Load	Mass 10 off
63	63	99	25	55	13	1,2	1,6	M8	115	1,2
75	75	106	25	61	13	1,2	1,6	M8	116	1,3
90	90	113	25	69	13	1,6	1,6	M8	115	1,65
110	110	123	25	79	13	1,6	1,6	M8	115	1,9
125	125	130	32	86	13	2	2	M8	150	3,1
140	140	138	32	94	13	2	2	M8	150	3,3
160	160	148	32	104	13	2	2	M8	150	3,6
180	180	158	32	114	13	2	2	M8	150	3,9
200	200	204	38	131	17	3	3	M12	300	8,8
225	225	216	38	143	17	3	3	M12	300	9,3
250	250	229	50	156	17	3	3	M12	300	13,8
280	280	244	50	171	17	3	3	M12	300	15,1
315	315	261	50	188	17	3	3	M12	300	16,2
355	355	281	50	208	17	3	3	M12	300	17,8
400	400	304	50	231	17	3	3	M12	300	19,6
450	450	329	50	256	17	3	3	M12	300	21,6
500	500	354	50	281	17	3	3	M12	300	23,4



Medium to Heavy Weight Pipehanger

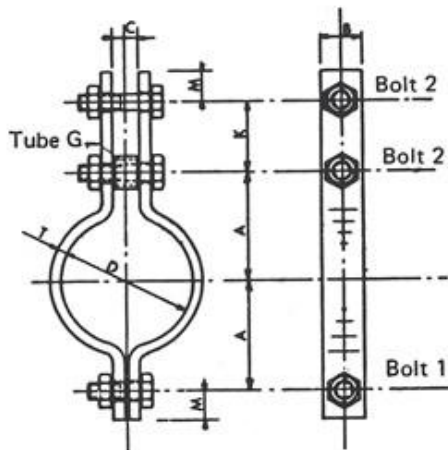


FIG. 6B

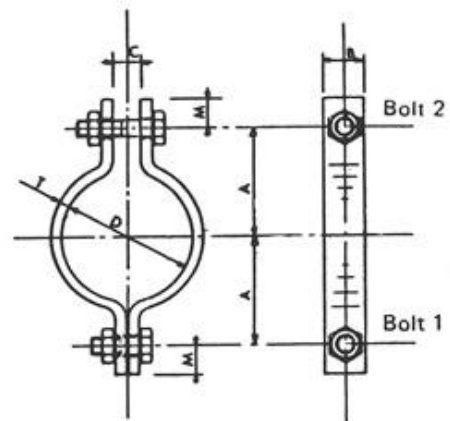


FIG. 6A

Fig 6 A & B

Type A is for non-insulated pipes, or for hot insulated pipes where the insulation does not extend beyond the bolt circle.

Type B is for insulated pipes.

Standard finish: black

NS	D	A	K	C	M	B	T	Bolt 1	Bolt 2	G		Max Recom Load	Mass 10 off	
										OD	t		A	B
15	22	31	75	11	16	30	5	M10x25	M10x40	16	2	450	3	5,2
20	27	34	75	11	16	30	5	M10x25	M10x40	16	2	450	3,2	5,4
25	34	39	75	11	16	30	6	M10x25	M10x40	16	2	450	3,8	6,4
32	43	44	75	11	16	30	6	M10x25	M10x40	16	2	450	4,2	6,8
40	49	48	75	11	16	30	6	M10x25	M10x40	16	2	450	4,5	7,1
50	60	53	75	11	16	30	6	M10x25	M10x40	16	2	450	4,9	7,5
65	76	65	80	13	17	30	6	M12x30	M12x40	20	2	450	5,9	9
80	89	71	80	13	17	30	6	M12x30	M12x40	20	2	450	6,6	9,7
90	102	77	80	13	17	30	6	M12x30	M12x40	20	2	450	7,2	10,3
100	114	95	100	17	25	40	8	M16x40	M16x55	25	2	700	15,7	22,5
125	141	110	100	17	25	40	8	M16x40	M16x55	25	2	700	17,8	24,6
150	168	125	100	17	25	40	8	M16x40	M16x55	25	2	700	19,9	26,7
200	219	160	110	22	30	50	10	M20x50	M20x75	32	2	900	40,1	52,1
250	273	185	110	22	30	50	12	M20x50	M20x75	32	2	1000	55,2	69
300	324	210	110	22	30	50	12	M20x50	M20x75	32	2	1000	62,8	76,6
350	355	240	150	26	35	65	12	M24x50	M24x75	40	2,5	1150	90,2	114
400	406	265	150	26	35	65	12	M24x50	M24x75	40	2,5	1150	100	124
450	457	290	150	26	35	65	12	M24x50	M24x75	40	2,5	1150	110	134
500	508	315	150	26	35	65	12	M24x50	M24x75	40	2,5	1150	120	143
550	559	340	150	26	35	65	12	M24x50	M24x75	40	2,5	1150	129	153
600	609	365	150	26	35	65	12	M24x50	M24x75	40	2,5	1150	139	163
700	711	416	150	26	35	65	12	M24x50	M24x75	40	2,5	1150	159	183
800	813	467	150	26	35	65	12	M24x50	M24x75	40	2,5	1150	178	202
900	915	518	150	26	35	65	12	M24x50	M24x75	40	2,5	1150	198	222
1000	1016	569	150	26	35	65	12	M24x50	M24x75	40	2,5	1150	217	241



Light-weight pipe saddle

Fig 13
Standard finish: galvanised

NS	A	H	C	P	R	h	E	WxT	Max Recom Load	Mass 10 off
15	21,5	20	81	55	11	9	1,5	25x1,6	110	0,29
20	27	25	86	60	13,5	9	2	25x1,6	110	0,33
25	34	32	93	67	17	9	2	25x1,6	110	0,38
32	43	41	103	77	21,5	9	2	25x2,5	150	0,71
40	49	46	109	83	24,5	9	3	25x3	150	0,89
50	61	58	121	95	30,5	9	3	25x3	150	1,1
65	77	74	153	121	38,5	12	3	32x3	150	1,7
80	89	86	165	133	44,5	12	3	32x3	150	2
100	115	112	191	159	57,5	12	3	32x3	150	2,4
125	140	137	216	184	70	12	3	38x3	150	3,8
150	166	163	242	210	83	12	3	38x3	150	4,4
200	220	216	308	274	110	14	4	50x3	200	6,8

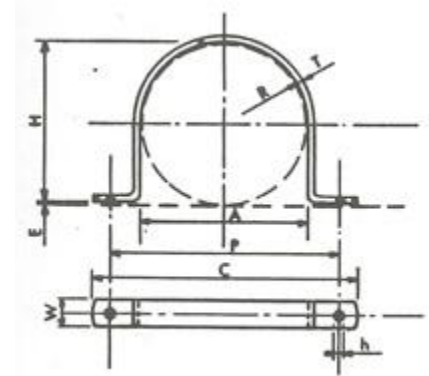


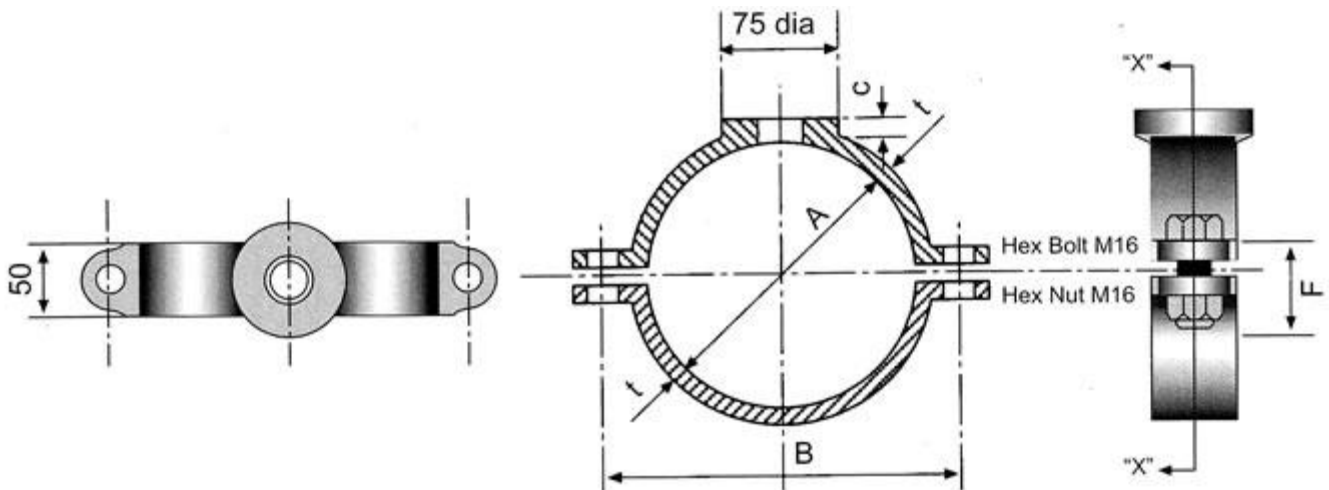
FIG. 13



Rex Saddles for F.C. Pipe

SIZE	A	B	C	t	F	Bolt Size	Mass kg
50	76	116	13	7	65	16	1
75	102	142	13	7	65	16	1
100	128	168	13	7	65	16	2
125	157	197	13	7	65	16	2
150	183	223	13	7	65	16	3
200	238	278	13	7	75	16	4
225	271	311	13	7	75	16	5
250	293	338	13	7	75	16	7
300	352	392	13	7	75	16	2

Dimensions in mm



Rex Saddles & Straps for PVC Pipes

SIZE	A	B	C	t	F	Bolt Size	Mass kg
75	75 +	120	12	7	65	16	1
110	110 +	155	12	7	65	16	1
160	160 +	208	12	7	65	16	3
200	200 +	282	15	7	75	16	4
250	250 +	310	15	7	75	16	7
315	315 +	381	15	7	75	16	10

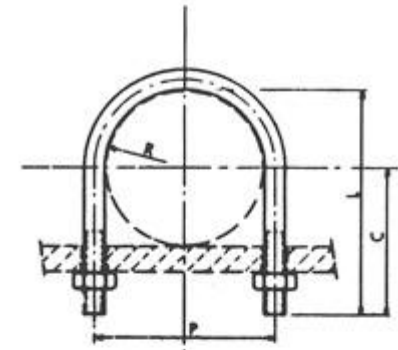
Dimensions in mm



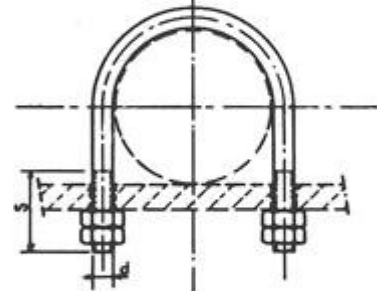
Heavy weight U-bolts

Fig 24
When ordering, specify number of nuts, black finish or galvanised.

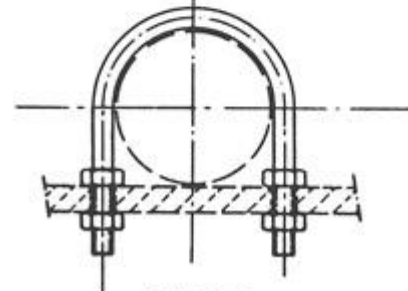
NS	P	R	L	C	S	d	Max Recom Load	Mass 10 off
15	32	11	48	37	26	M10	550	0,8
20	38	14	53	39	30	M10	550	0,87
25	46	18	60	42	30	M10	550	0,95
32	54	22	69	47	30	M10	550	1,07
40	60	25	75	50	30	M10	550	1,14
50	72	31	87	56	30	M10	550	1,3
65	90	39	108	69	45	M12	800	2,33
80	104	46	122	76	45	M12	800	2,54
90	116	52	134	82	45	M12	800	3
100	134	59	157	98	56	M16	1500	6,92
125	160	72	183	111	55	M16	1500	6,78
150	186	85	209	124	55	M16	1500	7,67
175	214	99	237	138	55	M16	1500	9,8
200	244	112	270	158	70	M20	2400	17,65
225	268	124	295	171	70	M20	2400	19,25
250	296	138	324	186	70	M20	2400	21
300	352	164	380	216	80	M24	3400	36,1
350	383	179	415	236	80	M24	3400	40,1
400	434	205	465	260	80	M24	3400	45,2
450	484	230	530	300	100	M24	3400	49,8
500	535	255	580	325	100	M24	3400	54,5
550	586	281	630	349	100	M24	3400	59,1
600	638	307	682	375	100	M24	3400	63,8
700	739	357	783	426	100	M24	3400	73,1
800	840	408	884	476	100	M24	3400	82,4
900	942	459	986	527	100	M24	3400	91,7
1000	1043	509	1087	578	100	M24	3400	101



STANDARD



ANCHOR



SLIDING
FIG. 24



Extra Long U-bolts

Fig 18

When ordering, specify number of nuts, black finish or galvanised.

NS	P	R	L	C	S	d	Max Recom Load	Mass 10 off
15	30	12	72	60	50	M6	170	0,38
20	35	14,5	74,5	60	50	M6	170	0,4
25	42	18	78	60	50	M6	170	0,42
40	60	25	96	61	50	M10	550	1,5
50	71	30,5	97,5	67	50	M10	550	1,7
80	103	45,5	147	102	75	M12	800	3,3
100	129	58,5	173	115	75	M12	800	3,75
150	188	86	242	156	95	M16	1500	10,1
200	238	111	292	181	95	M16	1500	12,2
250	296	138	351	213	100	M20	2400	23,2

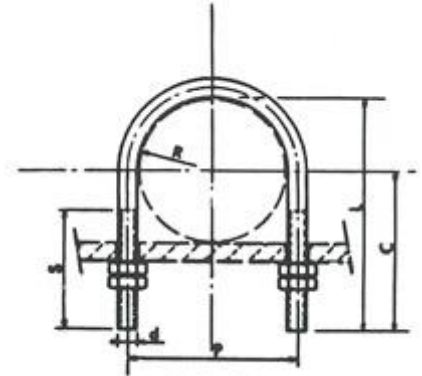


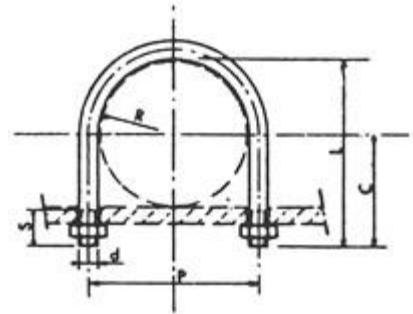
FIG. 18



Light weight U-bolts

When ordering, specify black finish or galvanised.

NS	P	R	L	C	S	d	Max Recom Load	Mass 10 off
10	26	8	40	31	20	M8	350	0,41
15	30	11	42	31	20	M8	350	0,43
20	36	14	43	34	25	M8	350	0,48
25	44	18	56	38	30	M8	350	0,54
32	52	22	64	42	30	M8	350	0,61
40	58	25	70	45	30	M8	350	0,65
50	70	31	82	51	30	M8	350	0,74
65	88	39	104	65	40	M10	550	1,55
80	102	46	118	72	40	M10	550	1,66
90	114	52	132	80	40	M10	550	1,76
100	130	59	150	91	50	M12	800	3,08
125	156	72	176	104	50	M12	800	3,53
150	182	85	202	117	50	M12	800	4
175	210	99	230	131	50	M12	800	4,46
200	240	112	264	152	50	M16	1500	11,05
225	264	124	288	164	55	M16	1500	12
250	292	138	316	178	55	M16	1500	13,05
300	348	164	372	208	60	M20	2400	24,1
350	378	179	404	225	60	M20	2400	25,9
400	430	205	454	249	60	M20	2400	29,1
450	480	230	505	275	60	M20	2400	32,4
500	530	255	550	301	60	M20	2400	35,6





M6 U-bolts

Fig 26
Standard finish: galvanised

NS	P	R	L	C	S	d	Max Recom Load	Mass 10 Off
6	16,5	5	23	15	13	M6	115	0,15
8	20	7	30	23	17	M6	115	0,17
10	24	9	34	25	17	M6	115	0,19
15	28	11	38	27	17	M6	115	0,21
20	34	14	44	30	17	M6	115	0,23
25	42	18	52	34	17	M6	115	0,27
32	50	22	60	38	17	M6	115	0,3
40	56	25	66	41	17	M6	115	0,33
50	68	31	78	47	17	M6	115	0,38

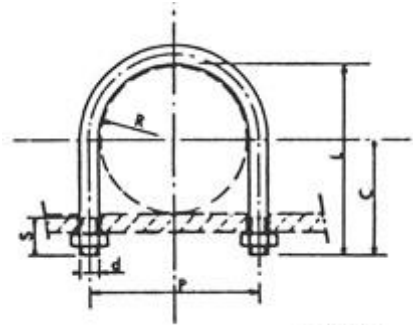


FIG. 26